

# HYDROSPHERE STATION DE RELEVAGE PE MINI 160L APP TPV 600A

CODE ARTICLE: B3.06.983

### AVANTAGES:

- Prêt à l'emploi, facile à installer
- Assemblage interne
- Polyvalent
- Plusieurs configurations de pompe possibles
- Equipé d'une entrée de câble en standard
- Nervures de renfort

### APPLICATIONS:

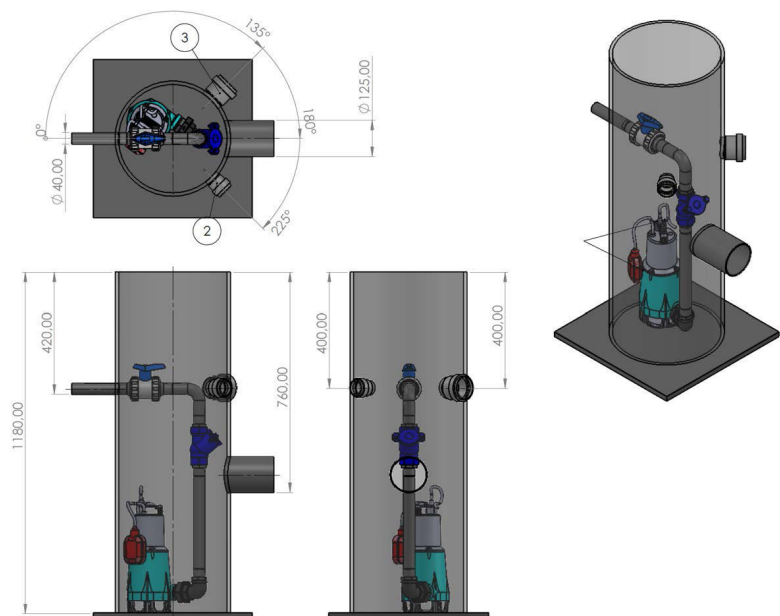
- Résidence privée
- PME
- Parkings

### CARACTÉRISTIQUES TECHNIQUES:

Pompe: APP TPV 600 A  
 Débit: max. 240 l/min  
 Hauteur de relevage: max. 6,5 Hm  
 Puissance: (P2) 0.55 Kw  
 Tension: 230 Volts 50 Hz  
 Contrôle: Flotteur sur la pompe  
 Refoulement: Tube PE 40 mm - PN10  
 Entrée: Tube PE 125 mm - PN10  
 Couvercle: Disponible en option



### DIMENSIONS STATION DE RELEVAGE:



### PIÈCES INTÉGRÉES

Pompe	Vanne	Clapet anti-retour à boule	Contrôle

### OPTIONNEL

Alarme	Couvercle A15KN